

# ZAPYTANIE OFERTOWE nr ITLiMS.39.466.16 (876) z dnia 15.07.2016 r.

W związku z realizacją projektu „*Zaawansowany zespół turbiny niskiego ciśnienia o podwyższonej sprawności*” INNOLOT/I/11/NCBR/2014 dla Instytutu Techniki Lotniczej i Mechaniki Stosowanej Wydziału Mechanicznego Energetyki i Lotnictwa Politechniki Warszawskiej oraz kierując się zasadą uczciwej konkurencji i równego traktowania wykonawców, a także zasadą efektywnego zarządzania finansami, zwracamy się z prośbą o przedstawienie oferty cenowej na zakup kompletów łopatek turbin do badań ciśnieniowych oraz wizualizacyjnych wykonanych w technologii druku SLS.

## **I. Zamawiający:**

Politechnika Warszawska  
Wydział Mechaniczny Energetyki i Lotnictwa  
Instytut Techniki Lotniczej i Mechaniki Stosowanej  
ul. Nowowiejska 24  
00-665 Warszawa

## **II. Przedmiot zapytania:**

**Zakup kompletów łopatek turbin do badań ciśnieniowych oraz wizualizacyjnych wykonanych w technologii druku SLS w związku z realizacją projektu „*Zaawansowany zespół turbiny niskiego ciśnienia o podwyższonej sprawności*” INNOLOT/I/11/NCBR/2014 dla Instytutu Techniki Lotniczej i Mechaniki Stosowanej Wydziału Mechanicznego Energetyki i Lotnictwa Politechniki Warszawskiej.**

## **III. Opis przedmiotu zamówienia**

Przedmiotem zamówienia jest wykonanie na podstawie załączonej geometrii następujących elementów do badań:

1. Komplet do badań ciśnieniowych łopatek turbin
2. Komplet do badań wizualizacyjnych łopatek turbin

Opis kompletów

1. Komplet do badań ciśnieniowych łopatek turbin składa się z (schemat na rys. 1):
  - dwóch łopatek cylindrycznych do pomiarów ciśnieniowych; w łopatkach tych należy wykonać kanaliki o jak najmniejszym przekroju, max 1 mm, rozłożone wzdłuż obrysu zewnętrznego łopatki, max 1 mm od powierzchni zewnętrznej do osi otworu, wykonane w kierunku wzdłużnym łopatki; liczba kanałików powinna być jak największa biorąc pod uwagę możliwości technologiczne wytwórcy; kanaliki powinny być zakończone rurkami umożliwiającymi podłączenie elastycznych przewodów do pomiaru ciśnienia (należy zwrócić uwagę na wytrzymałość elementów do podłączania przewodów elastycznych) w punkcie przecięcia osi kanałików i płaszczyzny symetrii tunelu pomiarowego należy wykonać w łopatkach otwory do pomiaru ciśnienia o średnicy 0,3 mm łączące powierzchnię zewnętrzną łopatki z objętością otworu;
  - dwóch łopatek cylindrycznych bez otworów,
  - zestawu okien do osadzenia łopatek wg załączonej dokumentacji
  - łopatki należy wykonać w technologii druku SLS (selective laser sintering) z poliamidu PA, stan surowy po wytwarzaniu, w łopatkach należy uwzględnić elementy usztywniające wklejane w miejsca nie kolidujące z kanałikami pomiarowymi, o ile zajdzie taka potrzeba (ze względu na sztywność lub wytrzymałość elementów).

2. Komplet do badań wizualizacyjnych łopatek turbin składa się z (przykład na rys. 2):
- czterech łopatek o określonej geometrii osadzonych na blachach połączonych z oknem (wg załączonej dokumentacji)

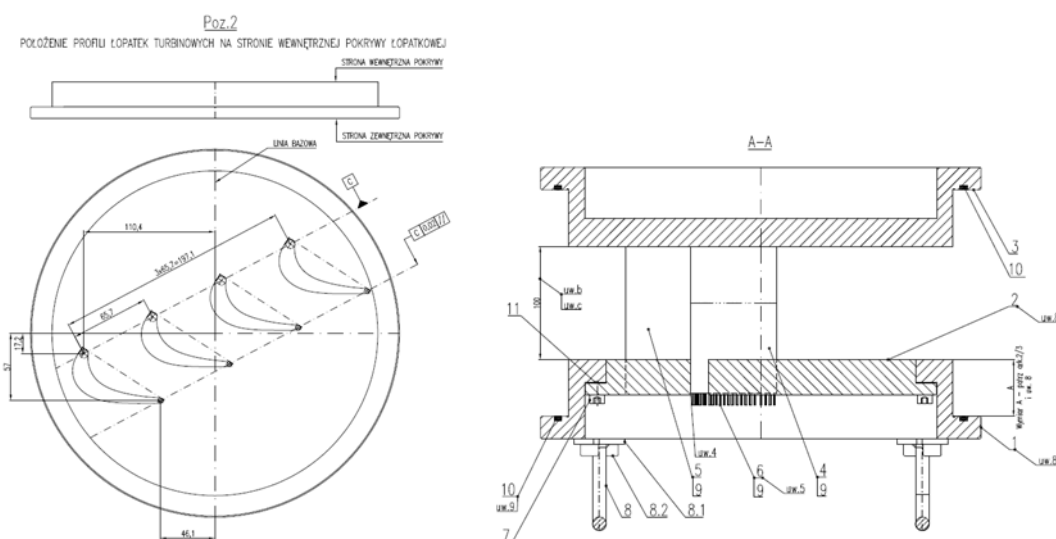
**Termin realizacji do 16.08.2016 r.**

**Uzupełnienie:**

Geometrię pojedynczej łopatki określają współrzędne podane w tabeli 1 (dla jednostkowej cięciwy. Zarys łopatki należy interpolować gładkim splinem. Dobór cięciwy należy uzgodnić z Zamawiającym na etapie projektowania okna (sugerowana cięciwa 92,53 mm). Konfigurację łopatek w palisadzie określono na rysunku 3.

Tolerancja wykonania zarysu +/- 0,035 mm

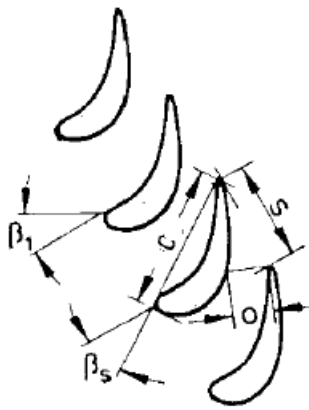
Próbka cylindryczna ma geometrię określoną przez przekrój końcowy wyciągnięty na szerokość tunelu zwiększoną o wymiar umożliwiający osadzenie w oknach tunelu.



Rys. 1. Geometria okien do wykonania palisady.



Rys. 2. Okno do wizualizacji



$$\begin{aligned}
 s/c &= 0.71 \\
 \arccos(o/s) &= 67.8^\circ \\
 \beta_s &= 33.3^\circ \\
 \beta_1 &= 30^\circ
 \end{aligned}$$

Rys. 3. Geometria i dane palisady, c – cięciwa, s – podziałka, o – odstęp

Tabela 1. Współrzędne profilu łopatki (względem jednostkowej cięciwy – współrzędna x)

x/c	(Y/c),	(Y/c),
0	0,0638	0,0638
0,0061	0,0255	0,1135
0,0153	0,012	0,1586
0,0307	0,0031	0,1979
0,046	0	0,2276
0,0614	0,0031	0,2525
0,0767	0,0114	0,273
0,092	0,0227	0,2902
0,1074	0,0356	0,3043
0,1227	0,047	0,3166
0,138	0,0587	0,3276
0,1534	0,0702	0,3374
0,1687	0,0811	0,3457
0,1841	0,0915	0,3528
0,1994	0,1008	0,3583
0,2147	0,1092	0,3629
0,2301	0,118	0,3666
0,2454	0,1257	0,3693
0,2607	0,1325	0,3712
0,2761	0,1382	0,3724
0,2914	0,1439	0,3733
0,3068	0,1484	0,3736
0,3221	0,1525	0,3736
0,3374	0,1559	0,373
0,3528	0,1586	0,3721
0,3681	0,1605	0,3709
0,3834	0,162	0,369
0,3988	0,1632	0,3666
0,4141	0,1638	0,3635
0,4295	0,1641	0,3599
0,4448	0,1644	0,3558
0,4601	0,1644	0,3515
0,4755	0,1638	0,3466

0,4908	0,1629	0,3414
0,5061	0,1617	0,3359
0,5215	0,1601	0,3301
0,5368	0,1583	0,3239
0,5522	0,1561	0,3175
0,5675	0,1537	0,3107
0,5828	0,1506	0,3037
0,5982	0,1469	0,2966
0,6135	0,1429	0,2893
0,6288	0,139	0,2816
0,6442	0,1347	0,2736
0,6595	0,1304	0,2653
0,6749	0,1258	0,2568
0,6902	0,1209	0,2479
0,7055	0,1156	0,2387
0,7209	0,1104	0,2295
0,7362	0,1049	0,2199
0,7515	0,0991	0,2104
0,7669	0,0933	0,2006
0,7822	0,0871	0,1908
0,7976	0,0801	0,1807
0,8129	0,0745	0,1706
0,8282	0,0681	0,1601
0,8436	0,0614	0,1497
0,8589	0,0546	0,139
0,8742	0,0476	0,1282
0,8896	0,0405	0,1175
0,9049	0,0331	0,1064
0,9203	0,0258	0,0954
0,9356	0,0181	0,0844
0,9509	0,0104	0,0733
0,9601	0,0058	0,0666
0,9693	0,0015	0,0601
0,9755	0	0,0537
0,9816	0,0015	0,05
0,9877	0,004	0,0454
0,9939	0,0089	0,0411
1	0,0245	

#### **IV. Wymagania wobec oferenta**

OŚWIADCZENIA I DOKUMENTY POTWIERDZAJĄCE SPEŁNIANIE WARUNKÓW UDZIAŁU:

Wykonawca na potwierdzenie spełniania warunków udziału w postępowaniu składa wraz z ofertą następujące dokumenty i oświadczenia:

- 1) aktualny oryginał oświadczenia potwierdzającego spełnianie przez Wykonawcę warunków określonych w art. 22 ust. 1 ustawy Prawo zamówień publicznych, sporządzone według wzoru stanowiącego załącznik nr 3 do niniejszego zapytania

- 2) aktualny oryginał oświadczenia potwierdzającego brak podstaw wykluczenia Wykonawcy z powodu niespełnienia warunków o których mowa w art. 24 ust. 1 ustawy Prawo zamówień publicznych, sporządzone według wzoru stanowiącego załącznik nr 4 do niniejszego zapytania

**UWAGA:**

*W przypadku, gdy Wykonawca przy wykazywaniu spełniania warunków udziału w postępowaniu będzie powoływał się na potencjał innych podmiotów, które będą brały udział w realizacji części zamówienia, przedkłada także oświadczenia dotyczące tego podmiotu w zakresie wymaganym dla Wykonawcy,*

**V. Termin dostawy .**

**Termin realizacji przedmiotu zamówienia do 16.08.2016 r .**

**VI. Termin i miejsce składania ofert:**

Oferty należy złożyć w formie elektronicznej **do dnia 25 lipca 2016 r. do godziny 10.00** (oferty złożone po tym terminie nie będą rozpatrywane zgodnie z treścią art. 84 ust. 2 ustawy)

Wiadomość zawierającą ofertę wraz zaparafowanymi załącznikami powinna być oznaczona nazwą (firmą) i adresem Wykonawcy, zaadresowane do Zamawiającego na adres: [koleksiak@meil.pw.edu.pl](mailto:koleksiak@meil.pw.edu.pl)

z dopiskiem w temacie:

**„Zakup kompletów łopatek turbin do badań ciśnieniowych oraz wizualizacyjnych wykonanych w technologii SLS w związku z realizacją projektu INNOLOT/I/11/NCBR/2014**

**VII. Kryteria oceny oferty:**

Wybór oferty zostanie dokonany na podstawie jednego kryterium: ceny oferty

- Wzór określający kryterium wyboru ma postać:

$$\text{Liczba punktów} = (\text{cena minimalna} / \text{cena ofertowa}) * 100 \text{ pkt.}$$

- Za najkorzystniejszą zostanie uznana oferta, która nie podlega odrzuceniu oraz uzyska największą liczbę punktów. Pod uwagę będą brane liczby po zaokrągleniu do dwóch miejsc po przecinku.
- Jeżeli w zapytaniu ofertowym, w którym jedynym kryterium oceny ofert jest cena, nie można dokonać wyboru oferty najkorzystniejszej ze względu na to, że zostały złożone oferty o takiej samej cenie, Zamawiający wezwie Wykonawców, którzy złożyli te oferty, do złożenia w terminie określonym przez Zamawiającego ofert dodatkowych.
- Wykonawcy, którzy złożą ofert dodatkowe nie mogą zaoferować cen wyższych niż zaoferowane w złożonych ofertach.

**VIII. Załączniki:**

Załącznik nr 1 - Projekt Umowy

Załącznik nr 2 - Formularz oferty

Załącznik nr 3 - Wzór oświadczenia potwierdzającego spełnianie warunków określonych w art. 22 ust. 1 ustawy Prawo zamówień publicznych

Załącznik nr 4 - Wzór oświadczenia potwierdzającego spełnianie warunków określonych w art. 24 ust. 1 ustawy Prawo zamówień publicznych

## PROJEKT UMOWY

dniu ..... 2015 roku w Warszawie, pomiędzy:

Politechniką Warszawską, Wydziałem Mechanicznym Energetyki i Lotnictwa, Instytutem Techniki Lotniczej i Mechaniki Stosowanej, 00-665 Warszawa, ul. Nowowiejska 24, NIP: 525-000-58-34, Regon: 000001554, zwaną dalej „**ZAMAWIAJĄCYM**”, reprezentowaną przez: Dziekana Wydziału Mechanicznego Energetyki i Lotnictwa Politechniki Warszawskiej prof. dr. hab. inż. Jerzego Banaszka działającego z upoważnienia Rektora Politechniki Warszawskiej

a

.....zwaną dalej „**Wykonawcą**”, wpisaną do ..... pod numerem ....., prowadzonego przez ....., NIP: ....., Regon .....

W wyniku przeprowadzenia postępowania w trybie zapytania ofertowego zgodnie z art. 4 pkt. 8 ustawy z dnia 29 stycznia 2014 r. na **Zakup kompletów łopatek turbin do badań ciśnieniowych oraz wizualizacyjnych wykonanych w technologii SLS w związku z realizacją projektu „Zaawansowany zespół turbiny niskiego ciśnienia o podwyższonej sprawności” INNOLOT/I/11/NCBR/2014** dla Instytutu Techniki Lotniczej i Mechaniki Stosowanej Wydziału Mechanicznego Energetyki i Lotnictwa Politechniki Warszawskiej, strony zawierają umowę następującej treści:

### § 1

1. Wykonawca zobowiązuje się zrealizować na rzecz Zamawiającego zamówienie: **Zakup kompletów łopatek turbin do badań ciśnieniowych oraz wizualizacyjnych w związku z realizacją projektu „Zaawansowany zespół turbiny niskiego ciśnienia o podwyższonej sprawności” INNOLOT/I/11/NCBR/2014** dla Instytutu Techniki Lotniczej i Mechaniki Stosowanej Wydziału Mechanicznego Energetyki i Lotnictwa Politechniki Warszawskiej.
2. Przedmiot umowy obejmuje dostawę zgodnie ofertą z dnia .....

### § 2

1. Termin rozpoczęcia realizacji Umowy rozpoczyna się z dniem jej podpisania, a termin zakończenia na 16.08.2016 r.
2. Za termin realizacji umowy przejmuje się termin podpisania *Protokołu odbioru*.
3. Umowa będzie realizowana zgodnie z ofertą stanowiącą załącznik do niniejszej umowy.
4. Adres dostawy:  
Instytut Techniki Lotniczej i Mechaniki Stosowanej  
Politechnika Warszawska  
ul. Nowowiejska 24  
00-665 Warszawa

### § 3

1. Potwierdzeniem wykonania niniejszej umowy będzie *Protokół odbioru* podpisany przez uprawnionych przedstawicieli obu stron.
2. Osobami uprawnionymi do podpisania *Protokołu odbioru* są:
  - 1) ze strony Wykonawcy – .....
  - 2) ze strony Zamawiającego – .....
3. W przypadku zastrzeżeń co do dostarczonego zamówienia, Zamawiający wyznaczy Wykonawcy termin na dostarczenie sprzętu bez wad.
4. Termin, o którym mowa w ust. 4, nie może być dłuższy niż 7 dni roboczych. W przypadkach uzasadnionych warunkami technicznymi termin ten może być wydłużony za zgodą Zamawiającego.
5. Po dostarczeniu przedmiotu zamówienia, bez zastrzeżeń Strony podpiszą *Protokół odbioru*.

### § 4

1. Z tytułu wykonania niniejszej Umowy Wykonawca otrzyma od Zamawiającego łączne wynagrodzenie w wysokości:  
brutto: ..... /słownie: ..... PLN/  
(netto: ..... /słownie: ..... PLN/ + podatek VAT 23% ..... /słownie: ..... PLN/)

2. Wynagrodzenie należne Wykonawcy będzie płatne w terminie do 21 dni od dostarczenia prawidłowo wystawionej faktury VAT na podstawie obustronnie podpisanego Protokołu Odbioru.
3. Strony ustalają, że Wynagrodzenie wskazane w ust. 1 niniejszego paragrafu stanowi całkowite wynagrodzenie należne Wykonawcy z tytułu wykonania niniejszej Umowy.
4. Płatność zostanie dokonana przelewem bankowym na konto bankowe Wykonawcy określone na fakturze. Za dzień płatności będzie uważany dzień, w którym Zamawiający złoży ważne i skuteczne polecenie przelewu całej odpowiedniej kwoty na wskazany rachunek bankowy Wykonawcy..

#### **§ 5**

1. Każda ze stron zobowiązuje się do dołożenia należytej staranności w trakcie wykonywania niniejszej Umowy, w tym także do pełnej współpracy z drugą Stroną w celu zapewnienia należytego i terminowego wykonania niniejszej Umowy.
2. Strony ustalają, że do bezpośrednich kontaktów w trakcie wykonania niniejszej Umowy powołane zostają następujące osoby:
  - 1) ze strony Wykonawcy – .....
  - 2) ze strony Zamawiającego – ....., .....

#### **§ 6**

1. Zamawiający i Wykonawca będą mogli wypowiedzieć zawartą umowę w terminie 7 dni a następnie zaprzestać jej realizacji, jeżeli druga strona narusza postanowienia niniejszej umowy, powodując tym samym utratę zasadniczych korzyści, jakie mogą być osiągnięte w wyniku jej realizacji.
2. Zamawiający może rozwiązać umowę bez zachowania okresu wypowiedzenia , jeżeli:
  - 1) Wykonawca pomimo uprzednich pisemnych zastrzeżeń Zamawiającego uparcie nie wykonuje umowy zgodnie z warunkami umownymi lub w rażący sposób zaniedbuje zobowiązania umowne.
  - 2) Została ogłoszona upadłość Wykonawcy lub Wykonawca przystąpił do likwidacji swojej działalności, z wyjątkiem likwidacji przeprowadzonej w celu przekształcenia.
3. Rozwiązanie umowy powinno nastąpić w formie pisemnej pod rygorem nieważności takiego oświadczenia i powinno zawierać uzasadnienie.
4. W przypadku rozwiązania umowy Wykonawca i Zamawiający zobowiązują się w terminie 7 dni od daty rozwiązania do sporządzenia szczegółowego protokołu usługi w toku, wg stanu na dzień rozwiązania umowy.
5. W razie rozwiązania umowy przez którąkolwiek ze stron wykonane usługi oraz materiały opłacone przez Zamawiającego będą uważane za jego własność.

#### **§ 7**

1. Strony ustalają, że z tytułu nienależytego wykonania umowy przysługują kary umowne z następujących tytułów i w podanych wysokościach:
  - 1) Zamawiający zapłaci Wykonawcy kary umowne za rozwiązanie od umowy z przyczyn zależnych od Zamawiającego w wysokości 10% wartości umowy netto.
  - 2) Wykonawca zapłaci Zamawiającemu z tytułu rozwiązania umowy przez Zamawiającego z przyczyn niezależnych od Zamawiającego w wysokości 10% wartości umowy netto,
  - 3) W przypadku zwłoki w wykonaniu przez Wykonawcę jego zobowiązań wynikających z niniejszej Umowy i w sposób w niej przewidziany, Zamawiającemu będą przysługiwały kary umowne w wysokości 0,1% wartości umowy netto za każdy dzień zwłoki od terminu określonego w umowie.
2. Strony mogą domagać się odszkodowania na zasadach ogólnych za szkodę przekraczającą wysokość kar umownych.

#### **§ 8**

1. Na przedmiot zamówienia Wykonawca udziela rocznej gwarancji. Termin gwarancji rozpoczyna się od daty podpisania *Protokołu odbioru*.
2. W okresie gwarancji Wykonawca zobowiązany jest do bezpłatnej obsługi serwisowej oraz bezpłatnego usunięcia wszelkich zgłoszonych usterek oraz wad w terminie do 28 dni roboczych od daty zgłoszenia tego faktu na nr faksu ..... lub adres e-mail ..... (podany przez Wykonawcę przed podpisaniem umowy).
3. Podstawą ubiegania się o świadczenie gwarancyjne jest faktura sprzedaży.
4. Wykonawca ponosi odpowiedzialność z tytułu gwarancji za:
  - 1) Wady fizyczne zmniejszające wartość użytkową, techniczną lub estetyczną dostarczonego sprzętu.
  - 2) Usunięcie nieodpłatnie wad ujawnionych w okresie gwarancji w terminie 28 dni roboczych od zgłoszenia wady.
5. Wykonawca usługi jest odpowiedzialny względem Zamawiającego z tytułu rękojmi za wady fizyczne i prawne materiałów objętych umową.

6. W razie stwierdzenia w okresie rękojmi wad nadających się do usunięcia, Wykonawca zobowiązany jest do ich usunięcia w terminie wyznaczonym przez Zamawiającego nie dłuższym niż 28 dni roboczych. W przypadku nie wywiązania się Wykonawcy z ciężących na nim obowiązków, Zamawiający może na jego koszt usunąć wady.
7. Gwarancją nie są objęte wady powstałe z innych przyczyn niż tkwiące w przedmiocie umowy, a w szczególności powstałe wskutek niewłaściwego użytkowania przedmiotu umowy, niewłaściwej konserwacji, uszkodzeń mechanicznych, zdarzeń losowych oraz nieprzestrzegania warunków określonych w kartach gwarancyjnych.
8. Wykonawca gwarantuje Zamawiającemu autoryzowany serwis gwarancyjny producenta.
9. Wszelkie zmiany i naprawy dokonane bez zgody Wykonawcy powodują utratę praw z gwarancji.
10. Sprzęt, który po trzeciej naprawie będzie nadal wykazywał zgłaszaną wadę, Wykonawca wymieni na nowy bez żadnej dopłaty, nawet gdyby od chwili realizacji zamówienia / podpisania umowy, ceny na taki sprzęt uległy zmianie.

#### **§ 9**

1. Każda ze Stron ponosi swoje własne koszty i wydatki oraz honoraria i wydatki swoich doradców i przedstawicieli, poniesione w związku z zawarciem i wykonaniem niniejszej Umowy.
2. Wszystkie zawiadomienia, które są wymagane lub dozwolone przez niniejszą Umowę będą uważane za właściwie doręczone, jeżeli zostaną doręczone (a) do rąk własnych, (b) przesłane pocztą kurierską lub listem poleconym (za zwrotnym potwierdzeniem odbioru), lub (c) jeśli przesłane faksem (za zwrotnym potwierdzeniem odbioru), z tym jednakże, że kopia jakiegokolwiek wiadomości przesłanej faksem zostanie niezwłocznie przesłana jednym ze sposobów przewidzianych w punktach (a) i (b), (d) pocztą elektroniczną.
3. Jakiegokolwiek zawiadomienie lub inna korespondencja będzie uważana za doręczoną w dacie doręczenia, zgodnie z przepisami prawa polskiego. Doręczenia pod wskazane wyżej adresy będzie uznane za skuteczne chyba, że odpowiednia strona w drodze powiadomienia doręczonego pozostałym stronom zgodnie z niniejszym pkt. 2 poinformuje uprzednio o zmianie swego adresu.

#### **§ 10**

1. Zgodnie z art. 144 ustawy *Prawo zamówień publicznych* Zamawiający przewiduje istotne zmiany zawartej umowy dotyczące odpowiednio zmiany wartości umownej, zakresu przedmiotu zamówienia lub terminu realizacji zamówienia w przypadku zaistnienia następujących okoliczności:
  - 1) w następstwie wydłużonych (wykraczającym poza terminy określone w KPA) procedur administracyjnych oraz innych terminów spraw urzędowych, na termin realizacji zamówienia – udokumentowanych;
  - 2) ustawowych zmian stawki podatku od towarów i usług VAT;
  - 3) w razie konieczności podjęcia działań zmierzających do ograniczenia skutków zdarzenia losowego wywołanego przez czynniki zewnętrzne, którego nie można było przewidzieć z pewnością, szczególnie zagrażającego bezpośrednio życiu lub zdrowiu ludzi lub grożącego powstaniem szkody niewspółmiernie większej niż spowodowana działaniem lub zaniechaniem naruszającym dyscyplinę środków publicznych;
  - 4) w przypadku konieczności wykonania usług zamiennych i dodatkowych;
  - 5) zmniejszenia zakresu usługi;
  - 6) działania siły wyższej uniemożliwiającej wykonanie umowy w określonym pierwotnie terminie;
  - 7) realizacja w drodze odrębnej umowy prac powiązanych z przedmiotem niniejszej umowy, wymuszającej konieczność skoordynowania prac i uwzględnienia wzajemnych powiązań;
  - 8) zmiany będące następstwem okoliczności będącej po stronie Zamawiającego, a w szczególności konieczność usunięcia udokumentowanych błędów. W przypadku wystąpienia ww. okoliczności – termin wykonania umowy może ulec odpowiedniemu przedłużeniu, o czas niezbędny do zakończenia wykonywania jej przedmiotu w sposób należyty, nie dłużej jednak niż okres trwania tych okoliczności;
  - 9) zmiana sposobu spełnienia świadczenia - zmiany technologiczne;
  - 10) niedostępność na rynku materiałów lub urządzeń wskazanych w dokumentacji spowodowana zaprzestaniem produkcji lub wycofaniem z rynku tych materiałów lub urządzeń;
  - 11) konieczność zrealizowania robót przy zastosowaniu innych rozwiązań technicznych/technologicznych lub materiałowych niż wskazane w dokumentacji, w sytuacji gdyby zastosowanie przewidzianych rozwiązań groziło niewykonaniem lub wadliwym wykonaniem robót,
  - 12) zmiana osób, przy pomocy których Wykonawca realizuje przedmiot umowy;
  - 13) zmian osób do nadzorowania robót;
  - 14) zmiana Podwykonawcy, przy pomocy, którego Wykonawca wykonuje przedmiot umowy na innego dysponującego co najmniej porównywalnym doświadczeniem, potencjałem technicznym i osobowym;
  - 15) rozszerzenie zakresu podwykonawstwa w porównaniu do wskazanego w ofercie Wykonawcy, o ile posłużenie się Podwykonawcą doprowadzi do skrócenia terminu wykonania umowy, zmniejszenia należnego Wykonawcy wynagrodzenia lub zastosowania przy wykonaniu przedmiotu umowy bardziej zaawansowanych rozwiązań technologicznych w porównaniu do wskazanych w SIWZ. Zmiana ta może dotyczyć czynności, które zgodnie z SIWZ muszą być wykonane przez Wykonawcę osobiście;



- 16) zmiana sposobu rozliczania umowy lub dokonywania płatności na rzecz Wykonawcy na skutek zmian zawartej przez Zamawiającego umowy o dofinansowanie projektu lub wytycznych dotyczących realizacji projektu;
  - 17) rezygnacja przez Zamawiającego z realizacji części przedmiotu umowy – w takim przypadku wynagrodzenie przysługujące Wykonawcy zostanie pomniejszone, przy czym Zamawiający zapłaci za wszystkie spełnione świadczenia oraz udokumentowane koszty, które Wykonawca poniósł w związku z wynikającymi z umowy planowanymi świadczeniami;
  - 18) odstąpienie od realizacji przedmiotu umowy jeżeli z powodu nadzwyczajnej zmiany stosunków jej realizacja byłaby połączona z nadmiernymi trudnościami albo groziłby jednej ze stron rażąca stratą, czego strony nie przewidziały przy zawarciu umowy. Za rażąca stratę należy w tym przypadku uznać stratę w wysokości, o której mowa w art. 397 Kodeksu spółek handlowych;
  - 19) inne niż wymieniona „siła wyższa” zdarzenie zewnętrzne, niemożliwe do przewidzenia i do zapobieżenia uniemożliwiające wykonanie przedmiotu umowy zgodnie z SIWZ i dokumentacją;
  - 20) Nie stanowi zmiany umowy w rozumieniu art. 144 ustawy Prawo zamówień publicznych zmiana danych związanych z obsługą administracyjno-organizacyjną umowy (np. zmiana nr rachunku bankowego, zmiana dokumentów potwierdzających uregulowanie płatności wobec podwykonawców) oraz zmiany danych teleadresowych i zmiany osób wskazanych do kontaktów między stronami.
2. Przez istotne zmiany umowy Zamawiający rozumie takie zmiany, które w postępowaniu przed udzieleniem umożliwiłyby złożenie innej, znacząco odmiennej, ważnej oferty, jak również umożliwiłyby dopuszczenie innych Wykonawców. Katalog istotnych zmian umożliwiających zmianę zawartej umowy przewiduje ust. 1.
  3. Warunkiem wprowadzenia zmian zawartej umowy jest sporządzenie podpisanego przez Strony *Protokołu konieczności* określającego przyczyny zmian oraz potwierdzającego wystąpienie (odpowiednio) co najmniej jednej z okoliczności wymienionych w pkt. 1. *Protokół konieczności* będzie załącznikiem do aneksu, o którym mowa w § 12 ust. 2 niniejszej umowy.
  4. Nieistotne zmiany zawartej umowy będą sporządzone pisemnie, po sporządzeniu *Protokołu konieczności* w formie aneksu. *Protokół konieczności* będzie załącznikiem do aneksu, o którym mowa w § 12 ust. 2 niniejszej umowy.

#### **§ 11**

1. W sprawach nieuregulowanych niniejszą umową mają zastosowanie przepisy ustawy *Prawo zamówień publicznych, Kodeksu cywilnego*.
2. Wszelkie zmiany lub uzupełnienia niniejszej Umowy mogą nastąpić za zgodą Stron w formie pisemnego aneksu pod rygorem nieważności.
3. W razie powstania sporu związanego z wykonaniem niniejszej umowy, Zamawiający zobowiązany jest do wyczerpania postępowania reklamacyjnego, kierując swoje roszczenia do Wykonawcy. Jeżeli Wykonawca odmówi uznania roszczenia lub nie udzieli odpowiedzi w terminie 21 od daty zgłoszenia roszczeń, Zamawiający może zwrócić się do sądu.
4. Strony powinny dążyć do polubownego rozwiązywania sporów, w szczególności do zawezwania do próby ugody określonej przepisami 184-186 *Kodeksu postępowania cywilnego*.
5. Spory mogące wynikać z realizacji niniejszej umowy będą rozstrzygnięte przez Sąd właściwy dla siedziby Zamawiającego.
6. Niniejszą umowę sporządzono w dwóch (2) jednobrzmiących egzemplarzach po jednym (1) egzemplarzu dla każdej ze Stron.

#### **WYKAZ ZAŁĄCZNIKÓW STANOWIĄCYCH INTEGRALNE CZĘŚCI UMOWY:**

- 1) Oferta Wykonawcy z dnia .....

ZAMAWIAJĄCY

WYKONAWCA

Do:

.....  
 .....  
 .....

(nazwa i adres Zamawiającego)

Nawiązując do ogłoszenia w postępowaniu o zamówienie publiczne prowadzonym w trybie zapytania ofertowego na **Zakup kompletów łopatek turbin do badań ciśnieniowych oraz wizualizacyjnych wykonanych w technologii druku SLS w związku z realizacją projektu „Zaawansowany zespół turbiny niskiego ciśnienia o podwyższonej sprawności” INNOLOT/I/11/NCBR/2014 dla Instytutu Techniki Lotniczej i Mechaniki Stosowanej Wydziału Mechanicznego Energetyki i Lotnictwa Politechniki Warszawskiej**

my niżej podpisani:

.....  
 .....

działając w imieniu i na rzecz:

.....  
 .....

(nazwa (firma) dokładny adres Wykonawcy/Wykonawców);

1. SKŁADAMY OFERTĘ na wykonanie przedmiotu zamówienia zgodnie z opisem przedmiotu zamówienia.
2. OŚWIADCZAMY, że naszym pełnomocnikiem dla potrzeb niniejszego zamówienia jest:

.....  
 .....

(Wypełniają jedynie przedsiębiorcy składający wspólną ofertę)

3. OŚWIADCZAMY, że zapoznaliśmy się z opisem przedmiotu zamówienia i uznajemy się za związanych określonymi w niej postanowieniami i zasadami postępowania.

4. OFERUJEMY wykonanie przedmiotu zamówienia cenę netto ..... zł. (słownie złotych:.....) powiększoną o podatek VAT w wysokości ..... zł., co w wyniku daje cenę brutto .....zł. (słownie złotych .....),

5. ZOBOWIĄZUJEMY SIĘ do wykonania zamówienia w terminie do 16 sierpnia 2016 r.

6. UWAŻAMY SIĘ za związanych niniejszą ofertą przez okres 30 dni od upływu terminu składania ofert.

7. ZAMÓWIENIE ZREALIZUJEMY sami/przy udziale Podwykonawców. Podwykonawcom zostaną powierzone do wykonania następujące zakresy zamówienia:

a. ....  
 .....

(opis zamówienia zlecanego podwykonawcy)

b. ....  
 .....

(opis zamówienia zlecanego podwykonawcy)

8. OŚWIADCZAMY, że zapoznaliśmy się z Istotnymi Postanowieniami Umowy, określonymi w Opisie Przedmiotu Zamówienia i zobowiązujemy się, w przypadku wyboru naszej oferty, do zawarcia umowy zgodnej z niniejszą ofertą, na warunkach określonych w Opisie Przedmiotu Zamówienia, w miejscu i terminie wyznaczonym przez Zamawiającego.

9 OŚWIADCZAMY, zgodnie z art. 22 ust. 1 i art. art. 24 ustawy z dnia 29 stycznia 2004 r. Prawo zamówień Publicznych – Dz. U. z 2013 r. Nr 3, poz. 907 z późn. zm.), oświadczam, że:

- posiadam uprawnienia do wykonywania określonej działalności lub czynności, jeżeli ustawy nakładają obowiązek posiadania takich uprawnień
- posiadam niezbędną wiedzę i doświadczenie oraz potencjał techniczny, a także dysponuję osobami zdolnymi do wykonania zamówienia
- znajduję się w sytuacji ekonomicznej i finansowej zapewniającej wykonanie zamówienia
- nie podlegam wykluczeniu z postępowania o udzielenie zamówienia na mocy o art. 24 ust. 1 ustawy Prawo zamówień Publicznych.

10. WSZELKĄ KORESPONDENCJĘ w sprawie niniejszego postępowania należy kierować do:

11. OFERTĘ niniejszą składamy na ..... kolejno ponumerowanych stronach.

..... dnia \_\_\_\_ 2016 roku .....

(pieczęć i podpis Wykonawcy)

<i>(pieczęć Wykonawcy/Wykonawców)</i>	<b>OŚWIADCZENIE O SPEŁNIANIU WARUNKÓW OKREŚLONYCH W ART. 22 UST. 1 USTAWY</b>
---------------------------------------	---

Składając ofertę na zapytanie ofertowe na: **„Zakup kompletów łopatek turbin do badań ciśnieniowych oraz wizualizacyjnych wykonanych w technologii druku SLS w związku z realizacją projektu „Zaawansowany zespół turbiny niskiego ciśnienia o podwyższonej sprawności” INNOLOT/I/11/NCBR/2014 dla Instytutu Techniki Lotniczej i Mechaniki Stosowanej Wydziału Mechanicznego Energetyki i Lotnictwa Politechniki Warszawskiej Oświadczamy, że:**

spełniamy warunki dotyczące:

1. posiadania uprawnień do wykonania działalności lub czynności związanych z realizacją niniejszego zamówienia, jeżeli przepisy prawa nakładają obowiązek ich posiadania,
2. posiadania wiedzy i doświadczenia,
3. dysponowania odpowiednim potencjałem technicznym i osobami zdolnymi do wykonania zamówienia,
4. sytuacji ekonomicznej i finansowej.

\_\_\_\_\_ dnia \_\_. \_\_.2016 r.

\_\_\_\_\_  
*(podpis Wykonawcy/Wykonawców)*

<i>(pieczęć Wykonawcy/Wykonawców)</i>	<b>OŚWIADCZENIE O BRAKU PODSTAW DO WYKLUCZENIA</b>
---------------------------------------	--

Składając ofertę w przetargu nieograniczonym na: **Zakup kompletów łopatek turbin do badań ciśnieniowych oraz wizualizacyjnych wykonanych w technologii druku SLS w związku z realizacją projektu „Zaawansowany zespół turbiny niskiego ciśnienia o podwyższonej sprawności” INNOLOT/I/11/NCBR/2014 dla Instytutu Techniki Lotniczej i Mechaniki Stosowanej Wydziału Mechanicznego Energetyki i Lotnictwa Politechniki Warszawskiej Oświadczamy, że:**

brak jest podstaw do wykluczenia nas z przedmiotowego postępowania o udzielenie zamówienia na podstawie art. 24 ust. 1 ustawy z dnia 29.01.2004 r. Prawo zamówień publicznych (Dz. U. z 2013 r. poz. 907)

\_\_\_\_\_ dnia \_\_. \_\_.2016 r.

\_\_\_\_\_  
*(podpis Wykonawcy/Wykonawców)*